



**ГОСУДАРСТВЕННЫЙ СТАНДАРТ  
СОЮЗА ССР**

---

**БОЛТЫ ПУТЕВЫЕ ДЛЯ СКРЕПЛЕНИЯ  
РЕЛЬСОВ УЗКОЙ КОЛЕИ**

**ГОСТ 8144—73**

**Издание официальное**

**ГОСУДАРСТВЕННЫЙ КОМИТЕТ СССР ПО СТАНДАРТАМ  
Москва**

**БОЛТЫ ПУТЕВЫЕ ДЛЯ СКРЕПЛЕНИЯ  
РЕЛЬСОВ УЗКОЙ КОЛЕН**

**ГОСТ  
8144-73\***

Fishplate bolts for narrow gauge.

Взамен  
ГОСТ 8144-56

Постановлением Государственного комитета стандартов Совета Министров СССР от 22 февраля 1973 г. № 431 срок введения установлен

с 01.01.74

Проверен в 1983 г. Постановлением Госстандарта от 19.12.83 № 6329 срок действия продлен

до 01.01.94

Несоблюдение стандарта преследуется по закону

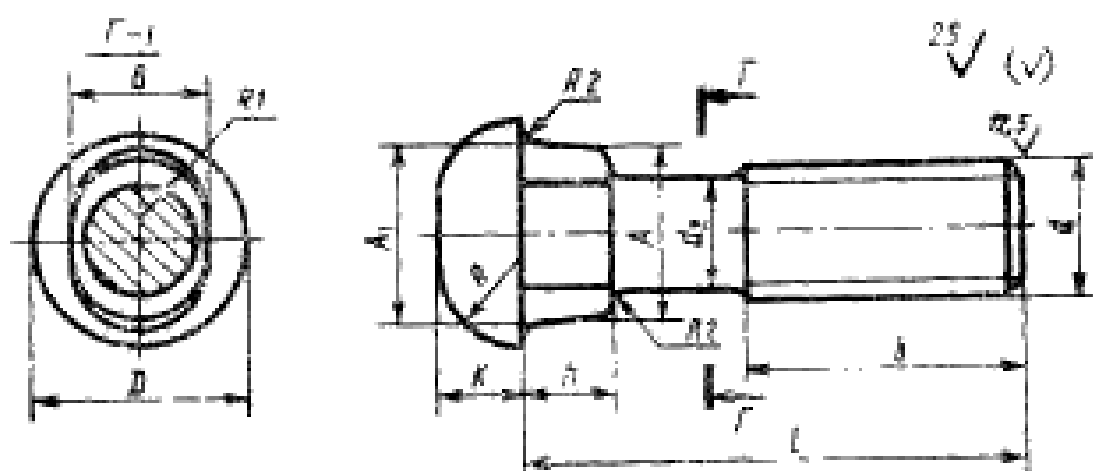
Настоящий стандарт распространяется на путевые болты, применяемые для скрепления железнодорожных рельсов узкой колени.

Нормы и показатели, указанные в стандарте, соответствуют требованиям высшей категории качества.

(Измененная редакция, Изм. № 1).

**1. КОНСТРУКЦИЯ И РАЗМЕРЫ**

1.1. Конструкция и размеры болтов должны соответствовать указанным на черт. 1 и в таблице.



$d_2 \approx$  среднему диаметру резьбы.

Черт. 1

Издание официальное

Перепечатка воспрещена

\* Переиздание май с Изменением № 1, утвержденным в декабре 1983 г. (ИУС 4-84).

© Издательство стандартов, 1985

## Размеры в мм

Номинальный диаметр резьбы $d$		12	16	18
Шаг резьбы		1,75	2	2,5
Диаметр головки $D$ (пред. откл. $h_{12}$ )		20	27	31
Высота головки $K$ (пред. откл. $js_{16}$ )		7,5	9,5	11,5
Радиус головки $R$		8	11	12
Радиус под головкой $R_2$		1	1,5	
Размеры подголовка	$A$ (пред. откл. $h_{12}$ )	15,5	21	23,5
	$A_1$ (пред. откл. $js_{16}$ )	16,5	22	24,5
	$B$ (пред. откл. $h_{12}$ )	12	16	18
	$h$ (пред. откл. $h_{12}$ )	7	9	10
Радиус подголовка $R_1 \approx$		6,5	8,5	9,5
Длина болта $l$ (пред. откл. $js_{17}$ )		58	72	88
Длина резьбы $b$	Номи.	30	35	45
	Пред. откл.	+3,5	+4	+5
Несоосность оси головки относительно оси стержня, не более			0,9	

Пример условного обозначения болта диаметром резьбы  $d = 12$  мм, класса прочности 5,8:

*Болт 12.58 ГОСТ 8144—73*

(Измененная редакция, Изм. № 1).

1.2. Резьба — по ГОСТ 24705—81, поле допуска 8g — по ГОСТ 16093—81.

## 2. ТЕХНИЧЕСКИЕ ТРЕБОВАНИЯ

2.1. Механические свойства болтов диаметром резьбы 12 мм должны соответствовать классу прочности 5.8, а болтов диаметром 16 и 18 мм — классам прочности 3.6 или 5.8 по ГОСТ 1759—70.

2.2. Допускается:

а) скругление кромок головки радиусом до 1 мм, не выводящее диаметр головки за пределы поля допуска;

б) притупление овального подголовка со стороны резьбовой части до  $\frac{1}{3}$  его высоты;

в) горизонтальное расположение заусенцев (облой) на головке болтов до 0,5 мм на сторону. Заусенец не входит в размер диаметра головки болта и замер его производится отдельно;

г) изготовление болтов с диаметром  $d_2 = d$ .

2.3. Болты должны быть укомплектованы гайками по ГОСТ 5915—70.

Механические свойства гаек должны соответствовать классу прочности 5 по ГОСТ 1759—70.

Гайки могут быть навинчены на болты или упакованы в тару. При упаковке гаек в тару транспортирование их должно производиться совместно с болтами.

2.4. Масса болтов указана в справочном приложении.

2.5. Остальные технические требования — по ГОСТ 1759—70 для изделий класса точности С.

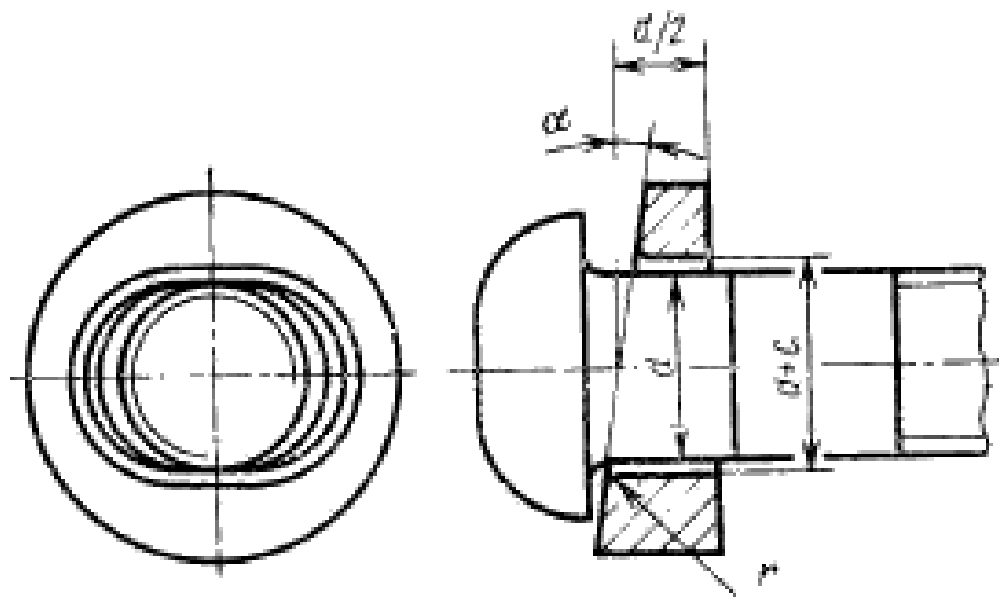
(Измененная редакция, Изм. № 1).

## 3. ПРАВИЛА ПРИЕМКИ

3.1. Правила приемки — по ГОСТ 17769—83.

## 4. МЕТОДЫ ИСПЫТАНИЯ

4.1. Методы испытаний болтов — по ГОСТ 1759—70 с учетом дополнения к п. 2.24: отверстие в косой шайбе должно выполняться по форме подголовка. Скос шайбы должен быть направлен перпендикулярно плоской стороне подголовка (черт. 2).



Черт. 2

Примечание. Испытание на прочность соединения головки со стержнем не производится.

### 5. УПАКОВКА И МАРКИРОВКА

5.1. Упаковка и маркировка — по ГОСТ 18160—72.



ПРИЛОЖЕНИЕ к ГОСТ 8144-78  
Справочное

**ТЕОРЕТИЧЕСКАЯ МАССА БОЛТОВ**

Номинальный диаметр резьбы $d$ , мм	Теоретическая масса 1000 шт. болтов, кг
12	59,16
16	135,83
18	207,42

Редактор *Р. Г. Говердовская*  
Технический редактор *Э. В. Митяй*  
Корректор *В. А. Ряукайтэ*

Сдано в наб. 27.09.84 Подп. в печ. 20.02.85 0,5 п. л. 0,5 усл. кр.-отт. 0,30 уч.-изд. л.  
Тираж 6000 Цена 3 коп.

---

Ордена «Знак Почета» Издательство стандартов, 123840, Москва, ГСП,  
Новопраспектский пер., д. 3.  
Вильнюсская типография Издательства стандартов, ул. Мямдауго, 12/14. Зак. 4633