

НАКЛАДКИ ДВУХГОЛОВЫЕ К РЕЛЬСАМ ТИПА Р43

Конструкция и размеры

Double-headed fish plates for P43 rails.
Design and dimensions

ГОСТ
19127—73*

Взамен ГОСТ 4133—54
в части накладок
к рельсам типа Р43

ОКП 11 3100

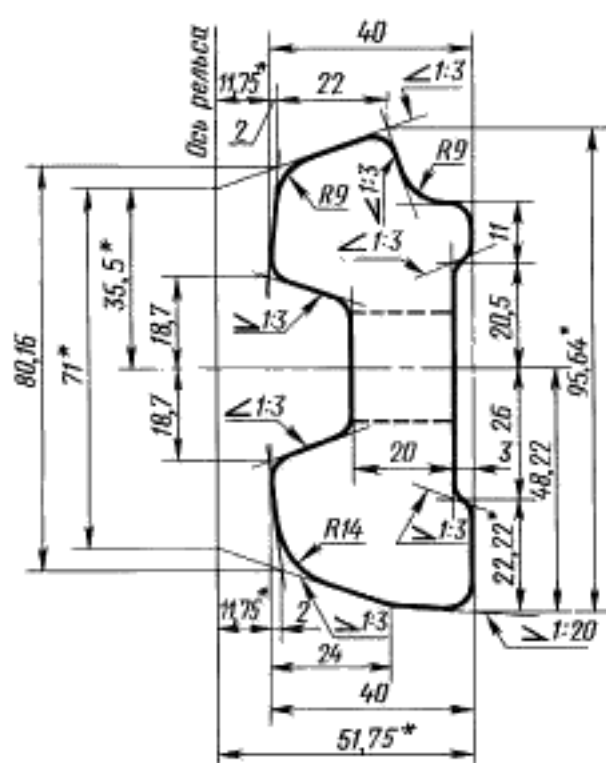
Утвержден Постановлением Государственного комитета стандартов Совета Министров СССР от 14 сентября 1973 г. № 2157. Срок введения установлен

с 01.01.75

Ограничение срока действия снято по протоколу № 4—93 Межгосударственного Совета по стандартизации, метрологии и сертификации (ИУС 4—94)

1. Настоящий стандарт распространяется на стыковые двухголовые накладки к железнодорожным рельсам типа Р43.

2. Конструкция и размеры накладок должны соответствовать указанным на черт. 1 (расчетные данные указаны в приложении).



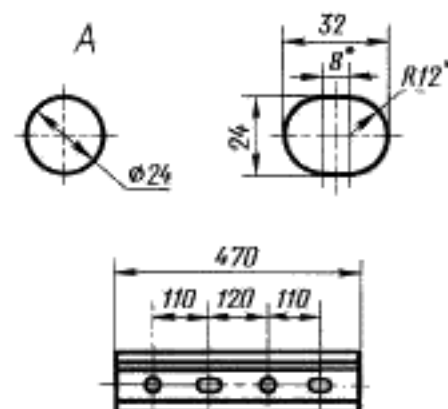
* Размеры для справок

Черт. 1

Исполнение 1



Исполнение 2



* Размеры для справок

Черт. 2

3. Исполнения накладок и расположение болтовых отверстий с наружной стороны накладок должны соответствовать указанным на черт. 2.

С. 2 ГОСТ 19127—73

Выбор исполнения накладок устанавливается по согласованию между изготовителем и потребителем.

Условное обозначение накладки к рельсам типа Р43 исполнения 1:

Накладка 1Р43 ГОСТ 19127—73

То же, исполнения 2:

Накладка 2Р43 ГОСТ 19127—73.

(Измененная редакция, Изм. № 1).

4. Радиусы закруглений, не указанные на чертеже, выполняются размером 2—6 мм.

5. Предельные отклонения по размерам накладки в миллиметрах должны соответствовать указанным ниже:

По размерам болтовых отверстий со стороны продавливания	±0,5
По смещению отверстий от номинального расположения	±1,0
По высоте	±0,5
По толщине шейки	±0,8
По длине	±4,0

Высота накладки проверяется шаблоном по опорным поверхностям.

6. Размеры, на которые не установлены предельные отклонения, в готовых накладках не контролируются, но должны обеспечиваться технологией с точностью до ±1,0 мм.

7. Технические требования — по ГОСТ 4133—73.

ПРИЛОЖЕНИЕ
Справочное

РАСЧЕТНЫЕ ДАННЫЕ

Площадь поперечного сечения проката, см ²	26,65
Расстояние до центра тяжести, см:	
от верха накладки	4,92
от низа накладки	4,53
от внешней грани	1,88
Угол наклона осей к горизонту:	
главной	—4 °03'
нейтральной	23 °08'
Момент инерции, см ⁴ :	
относительно центральных осей:	
горизонтальной	190,0
вертикальной	27,1
центробежный	—11,6
относительно главных осей:	
наибольший	190,8
наименьший	26,3
Момент сопротивления, см ³ :	
по верху накладки	38,9
по низу накладки	42,1
по внешней грани (наибольший)	14,4
Масса, кг:	
1 м проката	20,92
накладки исполнения 1	16,01
накладки исполнения 2	9,49

Примечание. Масса определена, исходя из номинальных размеров и плотности стали 7850 кг/м³.

ПРИЛОЖЕНИЕ. (Измененная редакция, Изм. № 1).