



ГОСУДАРСТВЕННЫЙ СТАНДАРТ
СОЮЗА ССР

ШАЙБЫ ПРУЖИННЫЕ ПУТЕВЫЕ

ТЕХНИЧЕСКИЕ УСЛОВИЯ

ГОСТ 19115—91

Издание официальное

БЗ 7—91/839

КОМИТЕТ СТАНДАРТИЗАЦИИ И МЕТРОЛОГИИ СССР

Москва

ШАЙБЫ ПРУЖИННЫЕ ПУТЕВЫЕ

Технические условия
Railway lock washers.
Specifications

ГОСТ
19115—91

ОКП 128600

Дата введения 01.07.92

Настоящий стандарт распространяется на однонитковые пружинные шайбы класса точности С, применяемые в конструкциях верхнего строения пути железных дорог.

Требования настоящего стандарта являются обязательными, кроме пункта 2.3.

1. КОНСТРУКЦИЯ И РАЗМЕРЫ

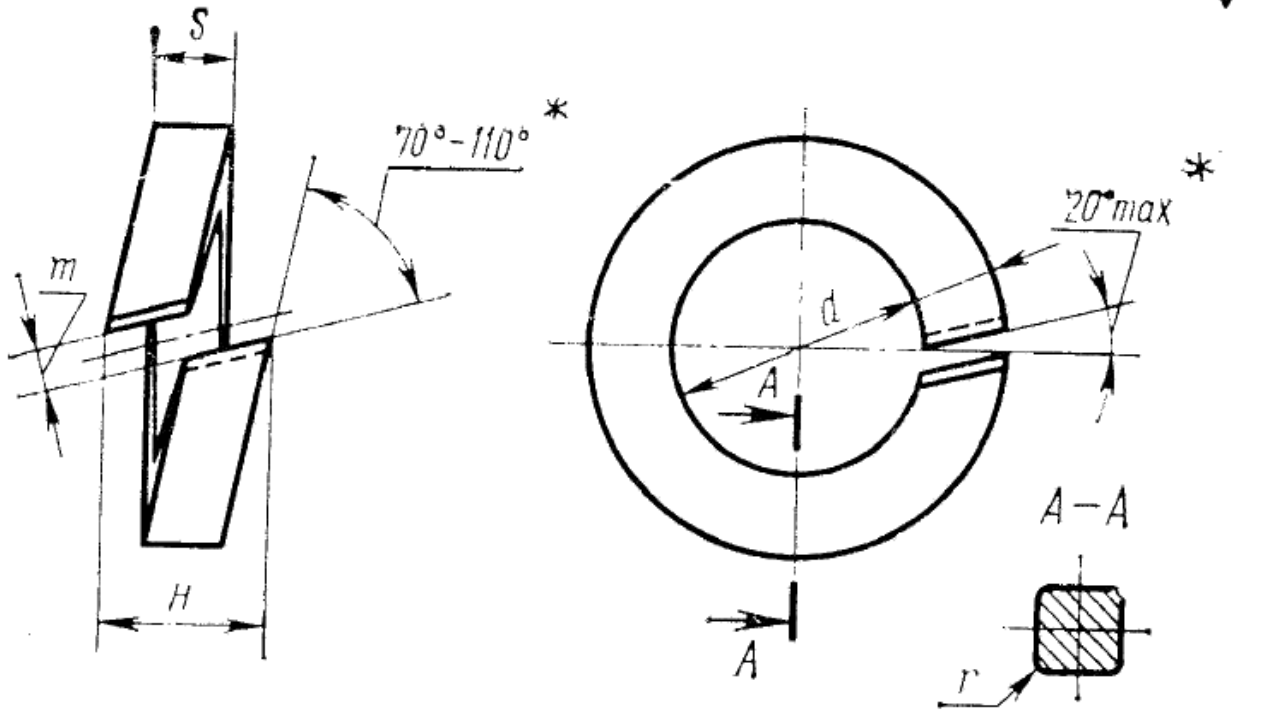
1.1. Конструкция и размеры пружинных шайб должны соответствовать указанным на чертеже и в таблице.

Издание официальное

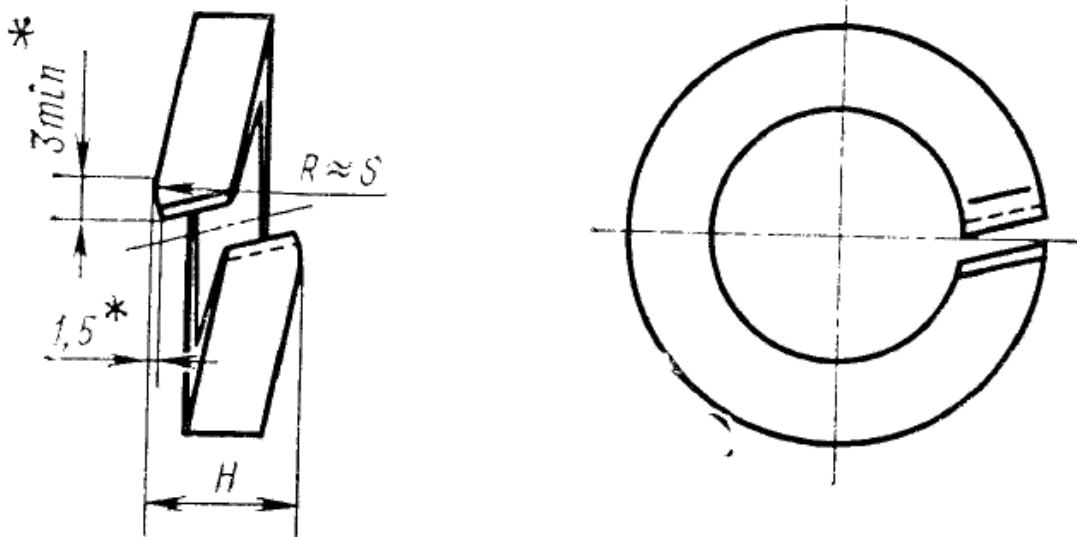
© Издательство стандартов, 1992

Настоящий стандарт не может быть полностью или частично воспроизведен, тиражирован и распространен без разрешения Госстандарта СССР

Исполнение 1



Исполнение 2



$$m \leq 0,7(s + 1,05)$$

* Размеры обеспечиваются инструментом

Обозначения на чертеже: d — диаметр шайбы; s — толщина шайбы; b — ширина шайбы

мм

| | | | | | |
|-------------------------------------------------|-----|----------|------|------|------|
| Номинальный диаметр резьбы болта | | 22 | 24 | 27 | |
| d (пред.откл. $\pm 1,05$) | | 24 | 26 | 29 | |
| Поперечное сечение (пред. откл. $\pm 0,45$) | s | 8 | 9 | 10 | |
| | b | | | | |
| r , не более | | 2,0 | | | |
| H для исполнения | 1 | Не менее | 13,5 | 15,0 | 16,5 |
| | | Не более | 18,5 | 20,0 | 23,0 |
| | 2 | Не менее | 12,5 | 14,0 | 15,5 |
| | | Не более | 17,5 | 19,5 | 22,0 |

Пример условного обозначения пружинной шайбы исполнения 1 для болта диаметром 22 мм, из стали марки 65Г, без защитного покрытия:

Шайба 22 ГОСТ 19115—91

То же, исполнения 2:

Шайба 2.22 ГОСТ 19115—91

То же, из стали марки 60С2А:

Шайба 22.60С2А ГОСТ 19115—91

Шайбы исполнения 2 изготавливаются по согласованию между изготовителем и потребителем.

2. ТЕХНИЧЕСКИЕ ТРЕБОВАНИЯ

2.1. Основные технические требования — по ГОСТ 6402.

2.2. Пружинные шайбы должны изготавливаться из проволоки по ГОСТ 11850, из стали марок 65 Г, 60С2А или других марок.

С. 4 ГОСТ 19115—91

стали с механическими свойствами не ниже чем у стали марки 65 Г по ГОСТ 14959. В случае применения стали марки 60С2А или других сталей, марка стали указывается в условном обозначении.

2.3. По требованию потребителя каждая шайба после термической обработки должна быть подвергнута трехкратному обжатию до плоского состояния.

2.4. При контрольной проверке пружинящих свойств после сжатия шайб до плоского состояния в течение 24 ч уменьшение размера Н не должно превышать 0,8 мм.

2.5. Теоретическая масса шайб указана в приложении.

2.6. Временная противокоррозионная защита, упаковка шайб и маркировка тары — по ГОСТ 18160.

3. ПРИЕМКА

Правила приемки — по ГОСТ 17769 для изделий класса точности С.

Объем партии от 10001 до 35000 шт.

4. МЕТОДЫ КОНТРОЛЯ

Методы контроля — по ГОСТ 6402, исключая проверку вязкости.

5. ТРАНСПОРТИРОВАНИЕ

Транспортирование шайб производится любым видом транспорта в соответствии с правилами перевозки, действующими на данном виде транспорта.

ПРИЛОЖЕНИЕ
СправочноеТЕОРЕТИЧЕСКАЯ МАССА 1000 СТАЛЬНЫХ ШАЙБ, кг
(ПЛОТНОСТЬ СТАЛИ 7850 кг/м³)

| Номинальные диаметры резьбы болта, мм | Теоретическая масса 1000 шайб, кг |
|------------------------------------------|--------------------------------------|
| 22 | 49,1 |
| 24 | 67,9 |
| 27 | 93,4 |

ИНФОРМАЦИОННЫЕ ДАННЫЕ

1. РАЗРАБОТАН И ВНЕСЕН Министерством путей сообщения, Министерством металлургии СССР

РАЗРАБОТЧИКИ:

Л. П. Строк, канд. техн. наук; В. Д. Черников; В. Г. Терешина; В. Ф. Афанасьев; А. К. Гучков; В. И. Гришина.

2. УТВЕРЖДЕН И ВВЕДЕН В ДЕЙСТВИЕ Постановлением Комитета стандартизации и метрологии СССР от 09.07.91 № 1231

3. Периодичность проверки — 4 года

4. Взамен ГОСТ 19115—73

5. ССЫЛОЧНЫЕ НОРМАТИВНО-ТЕХНИЧЕСКИЕ ДОКУМЕНТЫ

| Обозначение НТД, на который дана ссылка | Номер пункта |
|-----------------------------------------|--------------|
| ГОСТ 6402—70 | 2.1, 4 |
| ГОСТ 11850—72 | 2.2 |
| ГОСТ 14959—79 | 2.2 |
| ГОСТ 17769—83 | 3 |
| ГОСТ 18160—72 | 2.6 |

Редактор *А. Л. Владимиров*
Технический редактор *В. Н. Прусакова*
Корректор *В. С. Черная*

Сдано в наб. 08.08.91 Подп. в печ. 23.12.91. Усл. печ. л. 0,5. Усл. кр.-отт. 0,5. Уч.-изд. л. 0,27.
Тир. 700 экз. Цена 24 р. 75 к.

Ордена «Знак Почета», Издательство стандартов, 123557, Москва, ГСП, Новопресненский пер., 3
Тип. «Московский печатник». Москва, Лялин пер., 6. Зак. 594