

ГОСТ 11532—93

МЕЖГОСУДАРСТВЕННЫЙ СТАНДАРТ

**ГАЙКИ ДЛЯ БОЛТОВ РЕЛЬСОВЫХ
СТЫКОВ ЖЕЛЕЗНОДОРОЖНОГО ПУТИ**
ТЕХНИЧЕСКИЕ УСЛОВИЯ

Издание официальное

БЗ 11—12—94

МЕЖГОСУДАРСТВЕННЫЙ СОВЕТ
ПО СТАНДАРТИЗАЦИИ, МЕТРОЛОГИИ И СЕРТИФИКАЦИИ
Минск

Предисловие

1 РАЗРАБОТАН Госстандартом России

ВНЕСЕН Техническим секретариатом Межгосударственного Совета по стандартизации, метрологии и сертификации

2 ПРИНЯТ Межгосударственным Советом по стандартизации, метрологии и сертификации 21 октября 1993 г.

За принятие проголосовали:

Наименование государства	Наименование национального органа по стандартизации
Республика Беларусь Республика Кыргызстан Республика Молдова Российская Федерация Республика Таджикистан Туркменистан Украина	Белстандарт Кыргызстандарт Молдовастандарт Госстандарт России Таджикстандарт Туркменглавгосинспекция Госстандарт Украины

3 Постановлением Комитета Российской Федерации по стандартизации, метрологии и сертификации от 02.06.94 № 160 межгосударственный стандарт ГОСТ 11532—93 введен в действие непосредственно в качестве государственного стандарта Российской Федерации с 01.01.95

4 ВЗАМЕН ГОСТ 11532—76

© Издательство стандартов, 1995

Настоящий стандарт не может быть полностью или частично воспроизведен, тиражирован и распространен на территории Российской Федерации в качестве официального издания без разрешения Госстандарта России

МЕЖГОСУДАРСТВЕННЫЙ СТАНДАРТ

**ГАЙКИ ДЛЯ БОЛТОВ РЕЛЬСОВЫХ СТЫКОВ
ЖЕЛЕЗНОДОРОЖНОГО ПУТИ**

Технические условия

Nuts for rail joints
Specifications**ГОСТ****11532—93**ОКП 12 9600

Дата введения 01.01.95

Настоящий стандарт распространяется на гайки классов точности В и С к болтам диаметрами М22, М24 и М27, применяемым для скрепления стыков железнодорожных рельсов.

Требования настоящего стандарта являются обязательными.

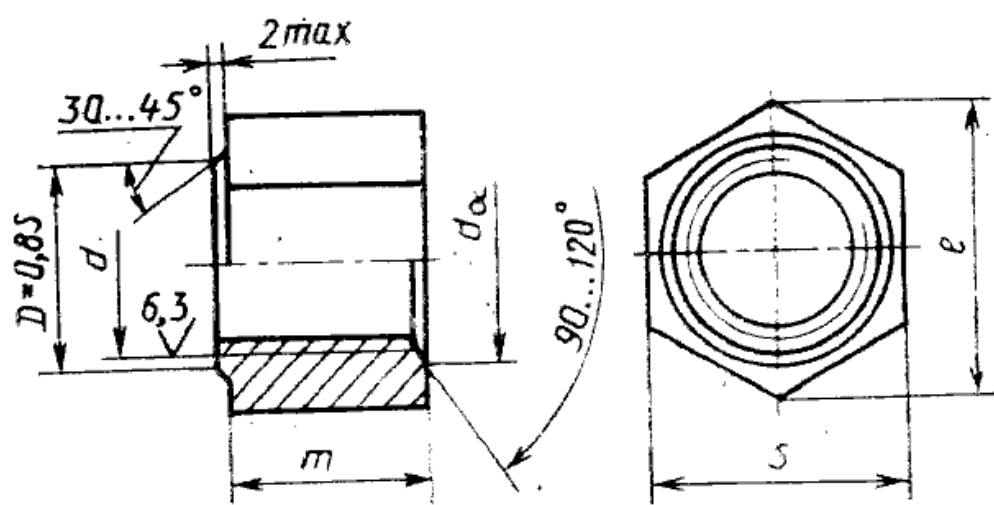
При поставке гаек на экспорт как отдельных изделий следует учитывать требования настоящего стандарта и ГОСТ 16018.

1. КОНСТРУКЦИЯ И РАЗМЕРЫ

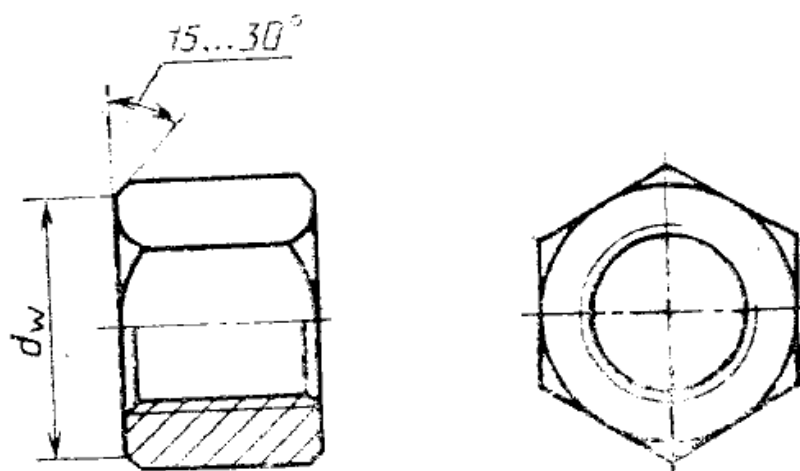
1.1. Конструкция и размеры гаек должны соответствовать указанным на чертеже и в таблице.

Исполнение 1 (класс точности С)

√(√)



Исполнение 2 (класс точности В)



Т а б л и ц а

			мм		
d			M22	M24	M27
Шаг резьбы P			2,5	3,0	
S (пред. откл. — 1,0)			36		41
e , не менее исполнения	1		38,8		44,4
	2		39,6		45,2
d_a	не менее		22	24	27
	не более		23,8	25,9	29,2
d_w			33,2	33,2	38,0
m	Номин.		25	27	30
	Пред. откл. исполнения	1	$\pm 1,3$	$\pm 1,5$	$\pm 2,0$
		2	$\pm 1,25$		
Допуск симметричности шестигранника (размера под ключ) относительно оси отверстия в диаметральном выражении, не более			2,0		

Примеры условного обозначения

Гайка исполнения 1, класса точности С, диаметром резьбы $d=24$ мм, с крупным шагом резьбы, с полем допуска 7Н, класса прочности 5:

Гайка SM24 — 7Н.5 ГОСТ 11532—93

То же, исполнения 2, класса точности В:

Гайка B2M24 — 7Н.5 ГОСТ 11532—93

2. ТЕХНИЧЕСКИЕ ТРЕБОВАНИЯ

2.1. Гайка должна изготавливаться в соответствии с требованиями настоящего стандарта и ГОСТ 1759.0.

2.2. Механические свойства гаек должны соответствовать классу прочности 5 или 8 по ГОСТ 1759.5.

2.3. Резьба — по ГОСТ 24705.

2.4. Поле допуска 7H — по ГОСТ 16093, допускается поле допуска 7G.

2.5. В гайках исполнения 1 допускается утяжка металла, приводящая к местному уменьшению высоты ребер не более 3 мм.

2.6. Допускается изготовление гаек исполнения 2 без фаски под углом 30° на одном из ее торцев, а также с венчиком с одного торца толщиной не более 3 мм.

2.7. Допуск отклонений формы и расположения поверхностей — по ГОСТ 1759.1.

2.8. Допускаемые дефекты поверхности — по ГОСТ 1759.3.

2.9. Масса гаек указана в приложении.

2.10. На одной из опорных поверхностей гаек класса прочности 8 должна наноситься буква — «П».

2.11. Упаковка гаек и маркировка тары — по ГОСТ 18160.

3. ПРИЕМКА

3.1. Правила приемки — по ГОСТ 17769 для изделий классов точности В и С.

3.2. Испытание механических свойств гаек должно проводиться по требованию потребителя по ГОСТ 1759.5.

4. МЕТОДЫ КОНТРОЛЯ

4.1. Контроль внешнего вида гаек должен производиться без применения увеличительных приборов.

4.2. Методы контроля размеров — по ГОСТ 1759.1.

4.3. Контроль дефектов поверхности — по ГОСТ 1759.3.

5. ТРАНСПОРТИРОВАНИЕ

Транспортировать гайки следует совместно с болтами — по ГОСТ 11530 любым видом транспорта, кроме железнодорожных платформ.

ПРИЛОЖЕНИЕ
Справочное

Теоретическая масса 1000 гаек для болтов, кг

Размер гайки	Масса гаек исполнения	
	1	2
M22	154	152
M24	155	153
M27	222	220

Примечания:

1. Масса гаек определена, исходя из номинальных размеров и плотности стали 7850 кг/м³.

2. В случае, когда возможно применение гаек как исполнения 1, так и исполнения 2, в конструкторской документации должна указываться масса гаек исполнения 2.

ИНФОРМАЦИОННЫЕ ДАННЫЕ

ССЫЛОЧНЫЕ НОРМАТИВНО-ТЕХНИЧЕСКИЕ ДОКУМЕНТЫ

Обозначение НТД, на который дана ссылка	Номер пункта
ГОСТ 1759.0—87	2.1
ГОСТ 1759.1—82	2.7; 4.2
ГОСТ 1759.3—83	2.8; 4.3
ГОСТ 1759.5—87	2.2; 3.2
ГОСТ 11530—93	5
ГОСТ 16018—79	Вводная часть
ГОСТ 16093—81	2.4
ГОСТ 17769—83	3.1
ГОСТ 18160—72	2.11
ГОСТ 24705—81	2.3

Редактор *Р. С. Федорова*
 Технический редактор *В. Н. Прусакова*
 Корректор *А. С. Черноусова*

Сдано в набор 12.05.95. Подп. в печать 26.06.95. Усл. печ. л. 0,47. Усл. кр.-отт. 0,47.
 Уч.-изд. л. 0,30. Тир. 514 экз. С 2533.

Ордена «Знак Почета» Издательство стандартов, 107076, Москва, Колодезный пер., 14.
 Калужская типография стандартов, ул. Московская, 256. Зак. 1150
 ПЛР № 040138